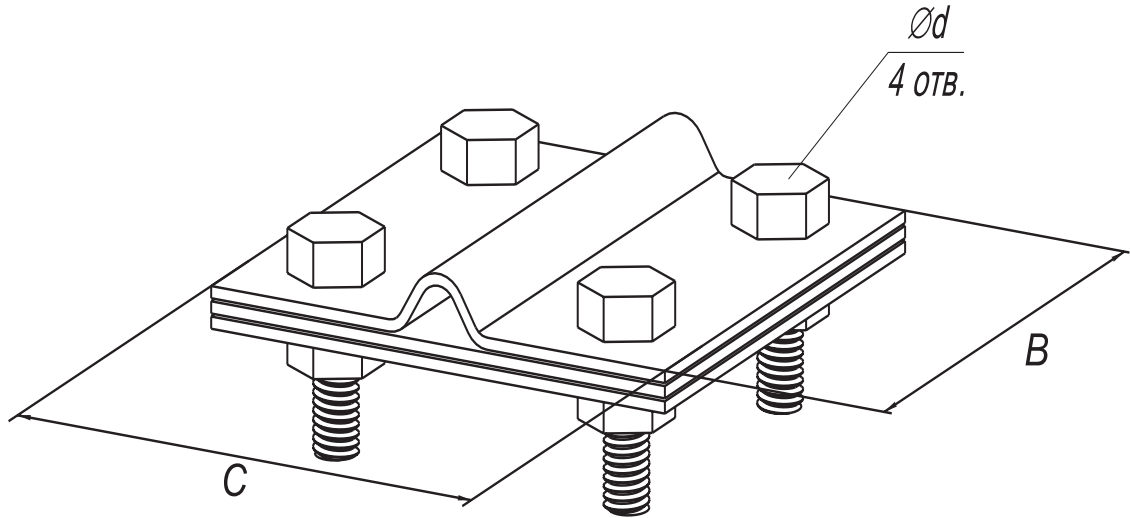


Зажим «полоса-прут» с 3 пластинами



Служит для соединения прута $\varnothing 6-10$ мм с полосой шириной до 40 мм.

Код	Размеры, мм			Масса, кг	Материал	Покрытие
	B	C	$\varnothing d$			
55780	70	70	9	0,3	Сталь	OC, OG, NI, CU

Инв. № подл.	Изм	Лист	№ докум.	Подпись	Дата	Лит	Лист	Листов
Инв. № подл.	Взам. инв. №	Согласовано	Подпись и дата					

Зажим «полоса-прут» с 3 пластинами

Зажимы (соединители)